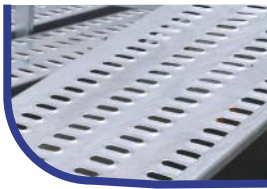




JUPITER

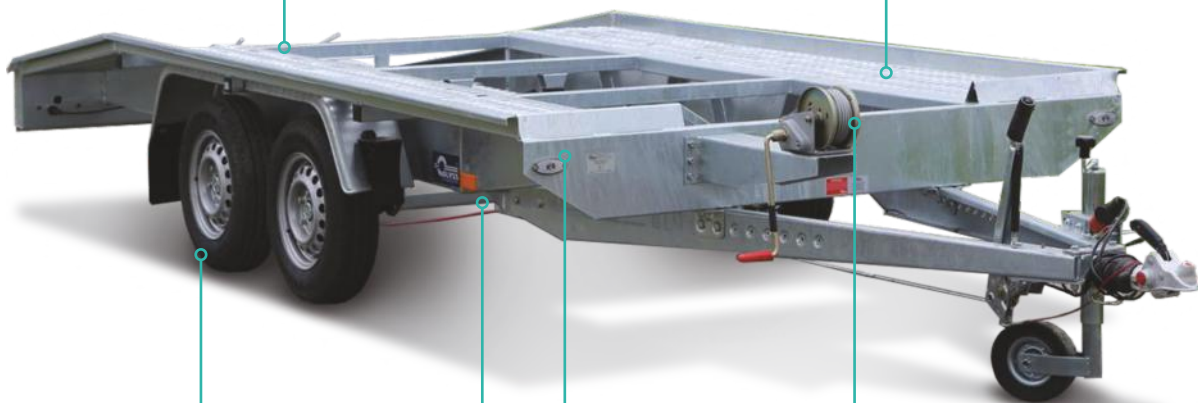
FAHRZEUGTRANSPORTER

...mehr als nur Standard



Standschienen aus Lochblech sind zum Verzurren des Fahrzeugs geeignet

Feste und stabile Auffahrschienen



Großdimensionierte Qualitätsbereifung für ein ruhiges Fahrverhalten, auch bei schlechtem Straßenbelag

Wartungsfreie Gummifederachsen

Stahlrahmen geschweißt, komplett im Tauchbad feuerverzinkt für optimalen Korrosionsschutz

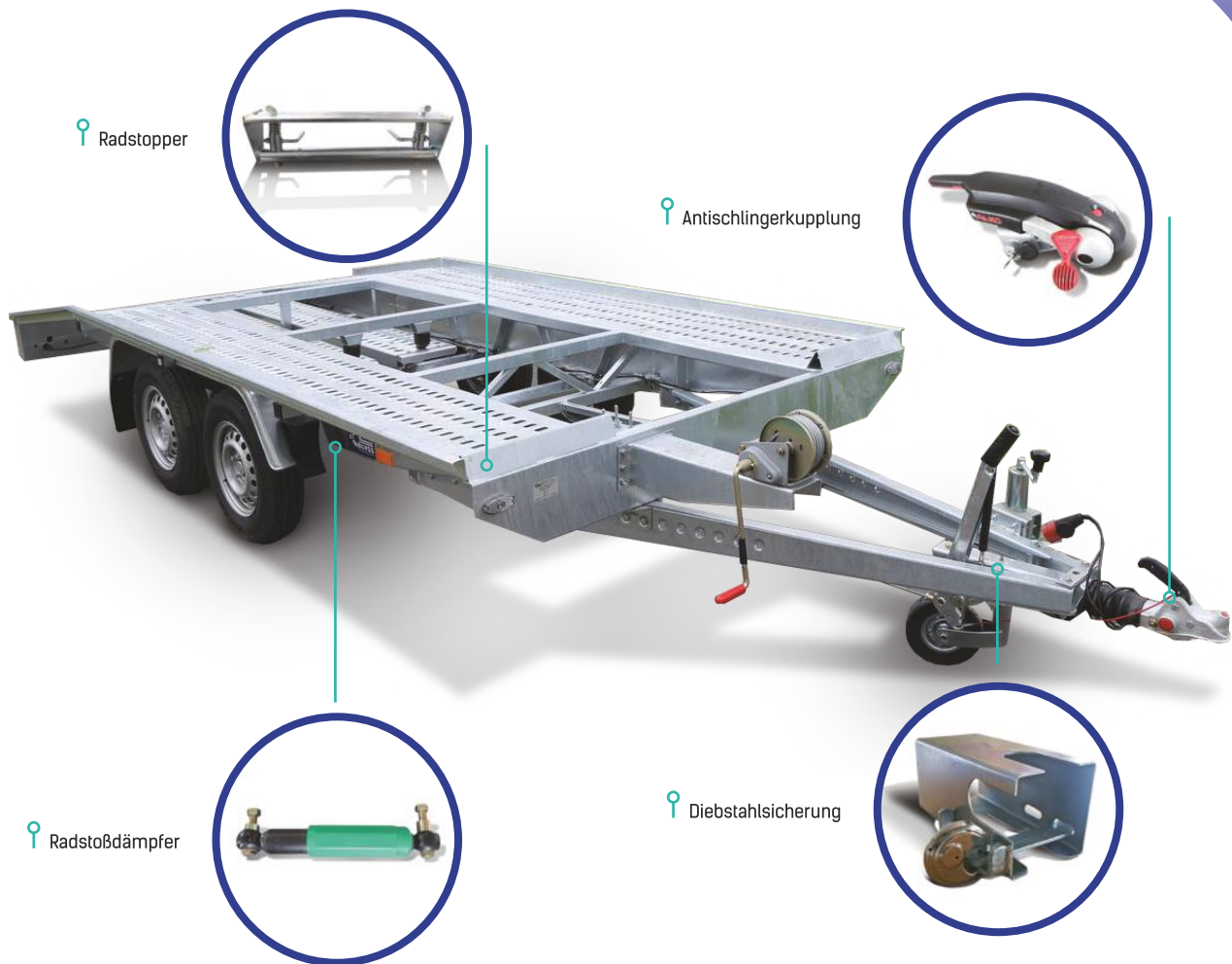
Leistungsfähige Seilwinde



Sehr stabiler 2-Achser Anhänger, ideal für den Fahrzeugtransport

Der Fahrzeugtransporter Jupiter ist das ideale Fahrzeug für den täglichen Einsatz mit einem robusten Fahrgestell, verschweißt, Tauchbad-feuerverzinkt, mit abgeschrägter Rückseite für ein bequemes auffahren des Fahrzeugs auf den Anhänger.

ZUSATZAUSSTATTUNG



Anhängertyp	Gesamtgewicht (kg)	Eigengewicht (kg)	Nutzlast (kg)	Ladefläche LxBxH (cm)	Ladehöhe (cm)	Anzahl der Achsen	Räder	Gebremste Achse	Seilwinde
2740	2700	540	2160	400x200x10	66	2	13"	+	+
2745	2700	575	2125	450x200x10	66	2	13"	+	+
3040	3000	540	2460	400x200x10	66	2	13"	+	+
3045	3000	575	2425	450x200x10	66	2	13"	+	+
3540	3500	540	2960	400x200x10	66	2	13"	+	+
3545	3500	575	2925	450x200x10	66	2	13"	+	+



BLYSS transporttechnik GmbH
 Sonnenbergstr. 5 a
 38723 Seesen
 Tel.: 05381/98070-0
 Fax: 05381/98070-49
 E-mail: info@blyss.de
www.anhaenger.de

BLYSS transporttechnik GmbH
 Dieselstr. 8
 85084 Reichertshofen
 Tel.: 08453/4367892
 Fax: 08453/4367894
 E-mail: rh@blyss.de
www.anhaenger.de

BLYSS transporttechnik GmbH
 Burenkamp 18-20
 46286 Dorsten - Wulfen
 Tel.: 02369/98485-0
 Fax: 02369/98485-29
 E-mail: dorsten@blyss.de
www.anhaenger.de